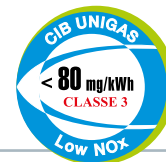


# serie novanta-cinquecento

RX92R RX92 RX515 RX520

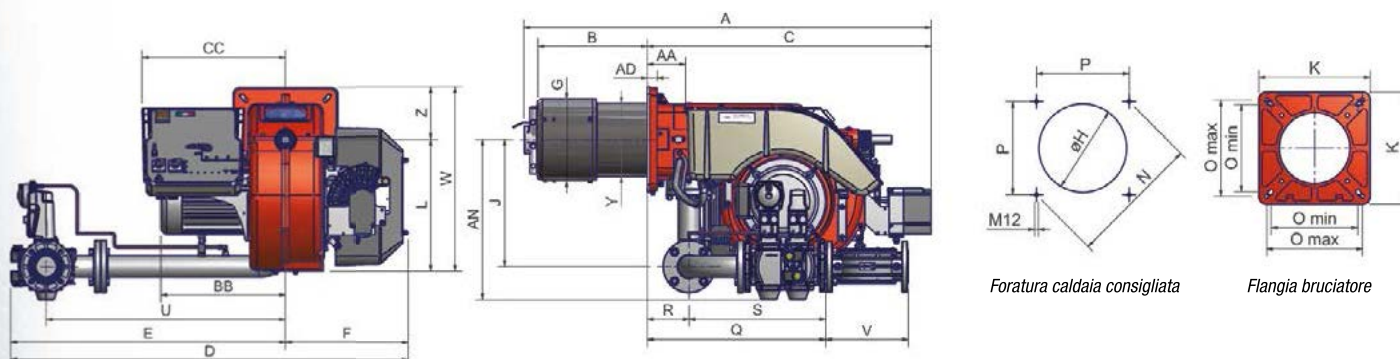


GAS

## CARATTERISTICHE TECNICHE

Tipo	Modello	Potenza kW		Alimentazione elettrica	Motore ventilatore kW	Attacchi gas Rp
		min.	max.			
<b>RX92R</b>	M-.xx.S.IT.A.1.xxx	674	2.008	230/400V 3N ac	4	2" - DN65 - 80 - 100
<b>RX92</b>	M-.xx.S.IT.A.1.xxx	480	2.450	230/400 V 3N ac	5,5	2" - DN65 - 80 - 100

Per la configurazione della rampa gas vedi pagg. 110-111.



Tipo	Dimensioni imballo* (mm)			
	l	p	h	kg
<b>RX92R</b>	1730	1280	1020	280
<b>RX92</b>	1730	1280	1020	280

(\*) Valori indicativi

Tipo	Modello	Dimensioni di ingombro* (mm)																												
		A	AA	AD	AN	B	BB	C	CC	D	E	F	G	H	J	K	L	M	N	O	P	Q	R	S	U	V	W	Y	Z	
<b>RX92R</b>	M-.xx.S.IT.A.1.50	1295	135	35	550	290	441	1005	507	1160	725	435	273	303	442	360	464	M12	424	280	310	300	532	148	384	624	190	649	228	185
<b>RX92R</b>	M-.xx.S.IT.A.1.65	1295	135	35	564	290	441	1005	507	1406	971	435	273	303	447	360	464	M12	424	280	310	300	632	148	484	846	292	649	228	185
<b>RX92R</b>	M-.xx.S.IT.A.1.80	1295	135	35	579	290	441	1005	507	1437	1002	435	273	303	447	360	464	M12	424	280	310	300	683	148	535	875	313	649	228	185
<b>RX92R</b>	M-.xx.S.IT.A.1.100	1295	135	35	592	290	441	1005	507	1520	1085	435	273	303	447	360	464	M12	424	280	310	300	790	148	642	942	353	649	228	185
<b>RX92</b>	M-.xx.S.IT.A.1.50	1421	135	35	550	380	441	1005	507	1160	725	435	286	316	447	360	464	M12	424	280	310	300	532	148	384	624	190	649	228	185
<b>RX92</b>	M-.xx.S.IT.A.1.65	1421	135	35	564	380	441	1005	507	1406	971	435	286	316	442	360	464	M12	424	280	310	300	632	148	484	846	292	649	228	185
<b>RX92</b>	M-.xx.S.IT.A.1.80	1421	135	35	579	380	441	1005	507	1431	1002	435	286	316	442	360	464	M12	424	280	310	300	683	148	535	875	313	649	228	185
<b>RX92</b>	M-.xx.S.IT.A.1.100	1421	135	35	592	380	441	1005	507	1520	1085	435	286	316	447	360	464	M12	424	280	310	300	790	148	642	942	353	649	228	185

(\*) Valori indicativi